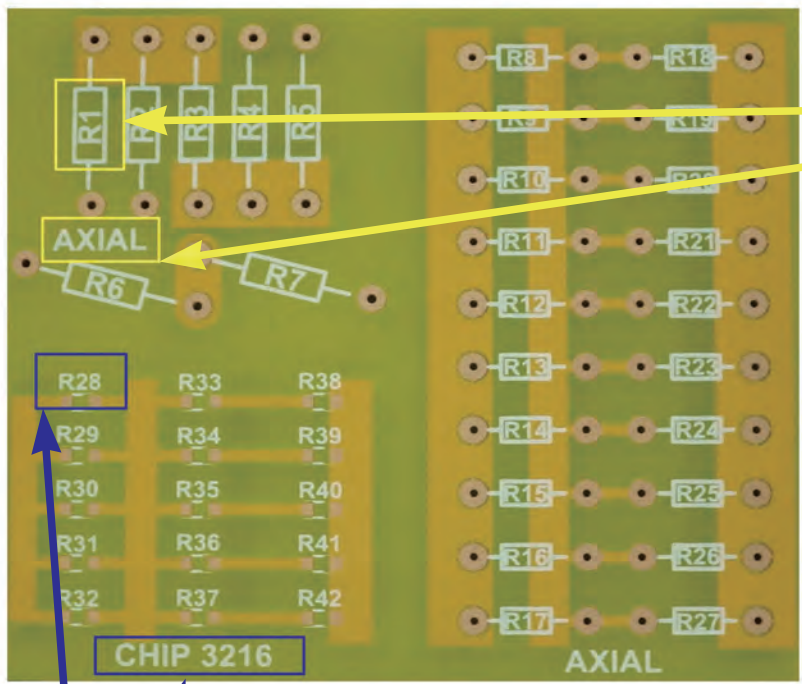
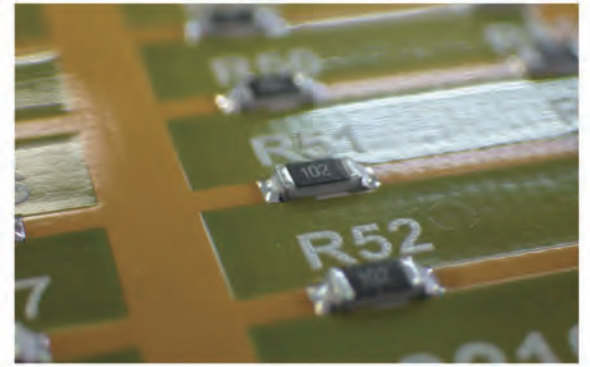
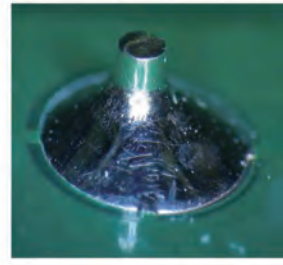
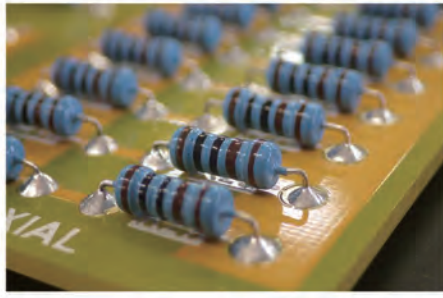


はんだ付け 体験用基板 表面



AXIAL 部品の種類・・・リード抵抗
R1アキシャル(リード)抵抗R1~R70に実装します。



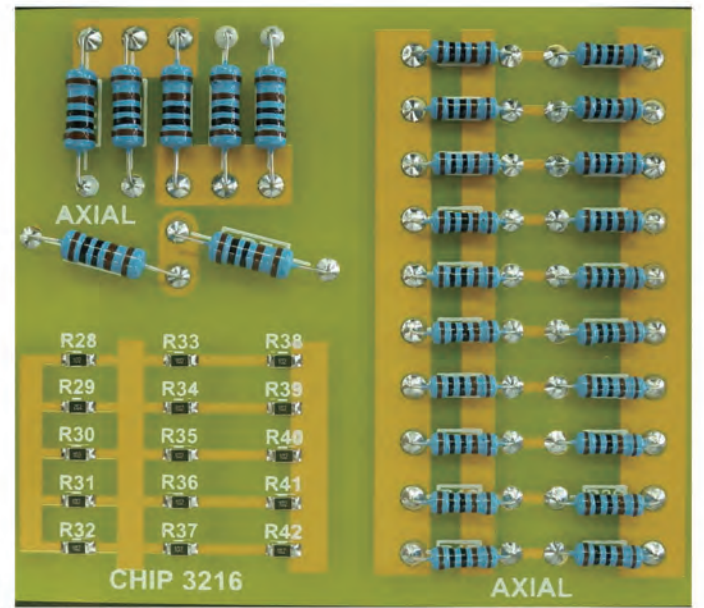
はんだの仕上がり例：美しいフィレットが形成されています

CHIP 部品の種類・・・チップ抵抗
3216 部品の大きさ・・・3216の場合は3,2mm×1,6mm
R28 頭のアルファベットが部品の種類の略称です。
R・・・抵抗
この場合、3216チップ抵抗をR28~R57に実装します。

パッケージ内容

- 基板・・・10枚
- 3216チップ抵抗・・・30×10個
- アキシャル抵抗・・・27×10個

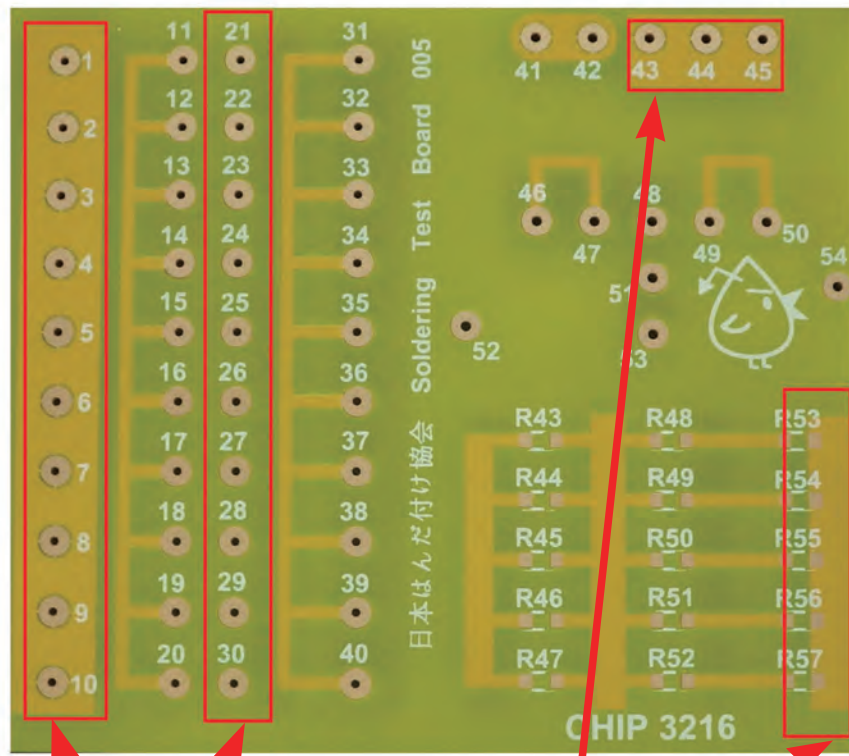
基板実装 完成写真



基板実装体験用基板の実装

■販売元	〒527-0174	■制作	〒527-0174
株式会社ノセ精機	滋賀県東近江市大萩町 271 番地	日本はんだ付け協会	滋賀県東近江市大萩町 271 番地
	TEL 0749-29-0989		TEL 0749-20-2306
	FAX 0749-46-1133		

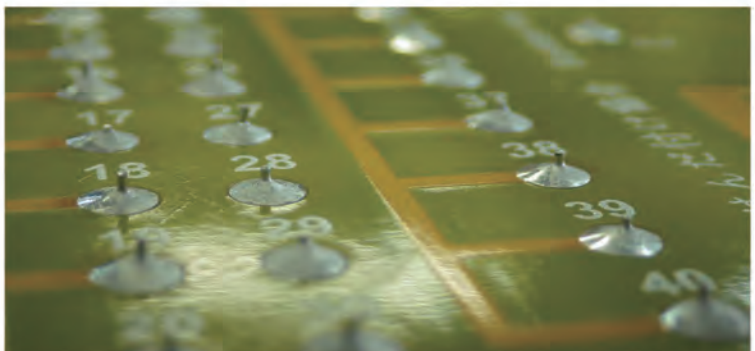
はんだ付け 体験用基板 裏面



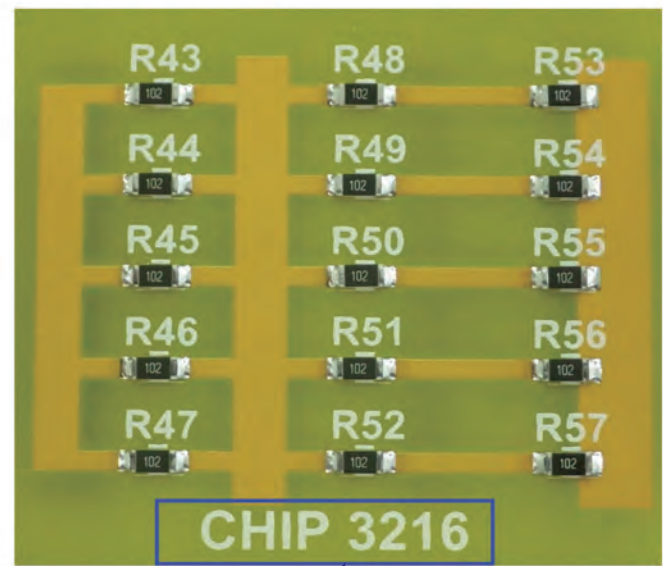
放熱パターンを設けて
必要な熱量を変えてあります。

放熱パターンが設けてあるため、
より実際の部品実装に近い難易度を作り出しています。

はんだの仕上がり例：美しいフィレットが形成されています



3216チップ抵抗 良品見本



3216チップ抵抗をR43~R57に実装します

完成写真

